

Royal udespa pumpe WP250-II

Udespa pumpe WP250-II 2 speed Pumpe anvendes hovedsageligt som Jet og Hydro- massage vandpumpe og kan anvendes som en direkte erstatning eller lignende erstatning for andre spapumpe producenter.



Effekt : 0,4 hk lav, høj 2,5 hk

lav : 0,4 kW ; høj 1,85 kW

Spænding: 220 volt , 50 Hz

Ampere : lav 2,8 , høj 8,6

Pres Højde: 17 m ; Hmaks : 18 m

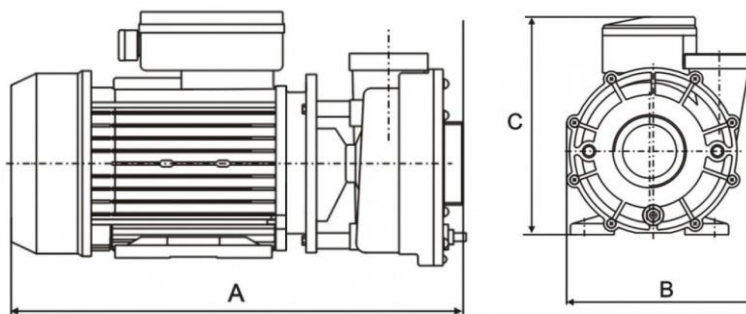
Q = 150 til 730 l / m

RPM : lav 1450 høj i 2900

Pass - Qmax : 730 l / min

RPM : lav : i 1450, 2900 høj

Tilslutning: 78.0 mm



Inlet / Outlet 2,0 inches

Model	Horsepower		Voltage (V)	Inlet /Outlet Port Dia. (inch)	A Length (mm)	B Width (mm)	C Height (mm)
	(kw)	(HP)					
WL-WP200-I	1.50	2.00	220	2	414	202	235
WL-WP250-I	1.85	2.50	220	2	414	202	235
WL-WP300-I	2.20	3.00	220	2	414	202	235
WL-WP200-II	0.28-1.50	3/8-2HP	220	2	431	202	235
WL-WP250-II	0.37-1.85	1/2-2.5HP	220	2	431	202	235
WL-WP300-II	0.47-2.20	5/8-3HP	220	2	431	202	235

230V/60Hz, 110V/60Hz, 110V/50Hz models are available on request.